

Herger

Koch AG

Gitterroste



Schiebebeschläge



Schiebebeschläge und Laufwerke

Ein Produktsortiment für alle Ansprüche

Schiebebeschläge

Der Einsatzbereich von Schiebebeschlägen kennt heute nahezu keine Grenzen mehr. Ursprünglich für das Bewegen von Toren über Schiebebeschläge konzipiert, hat sich das Produktprogramm zu einem leistungsstarken Allround-Sortiment für unterschiedlichste Anwendungsbereiche entwickelt. Dennoch bleibt die Verarbeitung im Tür- und Torbereich das grösste Einsatzfeld. Um lastabhängig für alle Anforderungen die optimale Lösung zu ermöglichen, bieten wir ein breites Produktprogramm in sechs unterschiedlichen Grössen.

Torrollen aus Guss werden auch heute noch für Scheunentore, Tore in Nebengebäuden u.ä. eingesetzt.

Im Programm sind:

- Torrollen mit verzinktem Bügel
- Lose Rollen

Je nach Torgewicht werden Torrollen mit unterschiedlichem Durchmesser und entsprechender Tragkraft verwendet.

Stahlrollen finden Verwendung bei unten laufenden Toren. Sie sind eine kostengünstige Alternative zu freitragenden Toren, wenn Tore in grösseren Zeitabständen bewegt werden.

Im Sortiment sind:

- Laufrollen einfach gelagert
- Laufrollen doppelt gelagert

Freitragende Tore werden in der Industrie, in Handwerksbetrieben und zunehmend auch im Privatbereich eingesetzt. Eine freie Durchfahrt ohne störende Bodenführung und Höhenbegrenzung, die problemlose Montage und hohe Funktionssicherheit lassen die Nachfrage nach diesem zeitgemässen Produktsegment stetig wachsen. Die Möglichkeit den Betrieb zu automatisieren ist ein weiterer Vorteil, so dass freitragende Tore ein hohes Mass an Sicherheit und Komfort bieten.

In unserem Sortiment sind alle Beschläge enthalten, die für die Montage freitragender Tore benötigt werden. Die Auswahl der Beschläge richtet sich nach der freien Durchfahrtsbreite und dem Torgewicht.

Spezialanwendungen Handhängebahnen/ Innerbetrieblicher Materialfluss

In den letzten Jahren findet der Einsatz unserer hochwertigen Schienen- und Rollensysteme für den innerbetrieblichen Materialfluss immer mehr an Bedeutung. Typische Verwendungsmöglichkeiten für manuelle Handhängebahnen und Energiezuführungen findet man in Fertigungs- und Lagerbereichen, wie z.B. Förderstrecken in Lackieranlagen, Puffer- und Transportsequenzen innerhalb Logistik- und Fertigungsbereichen, spezielle Warenträger für Ihre Produkte, Werkzeugzuführungen am Arbeitsplatz etc.

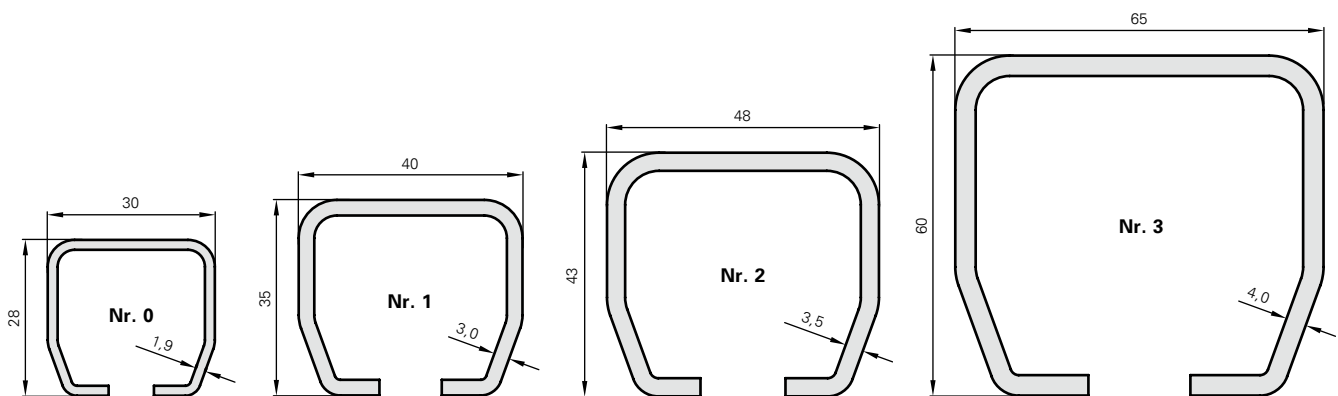
Speziell auch für Kleinkrananlagen ist unser Produktsortiment bestens geeignet.

Sie benötigen eine funktionale Möglichkeit für den hängenden Transport ihrer Produkte? Wir bieten Ihnen gerne die passenden Komponenten oder eine individuelle Lösung für Ihre Anlage an, wie z.B. Weichen, Transporthänger, Zubehörteile und vieles mehr.

Fragen Sie den Fachmann – gemeinsam finden wir die Lösung!



Auswahl an MEAPLATINUM-Laufrohren



MEAPLATINUM Laufrohre sind galvanisch verzinkt mit zusätzlicher Versiegelung der Oberfläche. Sie setzen neue Masstäbe und überzeugen durch höchsten Korrosionsschutz, Nachhaltigkeit und Ästhetik.

Sie sind in der Standardlänge 6 m und auf Anfrage auch in Sonderlängen sowie unverzinkt lieferbar.

Wählen Sie hier die erforderliche Systemgrösse für die benötigte Traglast:

Bei Verwendung der Doppelrolle

Grösse	Tragkraft Doppelrolle in kg	Torgewicht je Flügel in kg für geradelaufende Tore mit 2 Rollapparaten	
		handbetrieben	elektrisch betrieben ¹⁾
Nr. 0	45*	90	45
Nr. 1	100*	200	100
Nr. 2	200	400	200
Nr. 3	300	600	300

* Bei Edelstahlrollen andere Tragkräfte

¹⁾ für elektrisch betriebene Türen empfehlen wir Doppelrollen mit Seitenführung

Bei Verwendung der Einfachrolle

Grösse	Tragkraft Einfachrolle in kg	Torgewicht je Flügel in kg für geradelaufende Tore mit 2 Rollapparaten
		handbetrieben
Nr. 0	30	60
Nr. 1	50	100
Nr. 2	100	200
Nr. 3	200	400

Zweiachsige Rollapparate sind grundsätzlich zu empfehlen. Sie sichern eine genaue Führung und bieten ausgezeichnete Laufeigenschaften. Aufhängeabstand für alle Laufrohr-Grössen: maximal 75 cm. **Laufrohre und Zubehör sind auch in den Grössen 4 und 5 lieferbar. Tragkräfte bis 2000 kg realisierbar.** Auf Wunsch sind von allen Grössen Maszlängen lieferbar.

Die o.g. Tragkräfte können wir nur garantieren, wenn ausschliesslich Schiebebeschläge aus unserem Sortiment verbaut werden. Der Einbau ist nach unseren Vorgaben durchzuführen und der max. Aufhängungsabstand der Laufschienen von 75 cm einzuhalten.

Komponenten und individuelle Lösungen für innerbetrieblichen Materialfluss



Rollapparate

Bei Rollapparaten kann der Verarbeiter aus einem breiten Angebot individuell modifizierte Rollen für sehr spezielle Anforderungen wählen.



Standard Rollapparate
Einfachrolle
Doppelrolle



Rollapparate mit ammoniak-
beständigen Kugellagern
(besonders gut für
Stallungen geeignet)

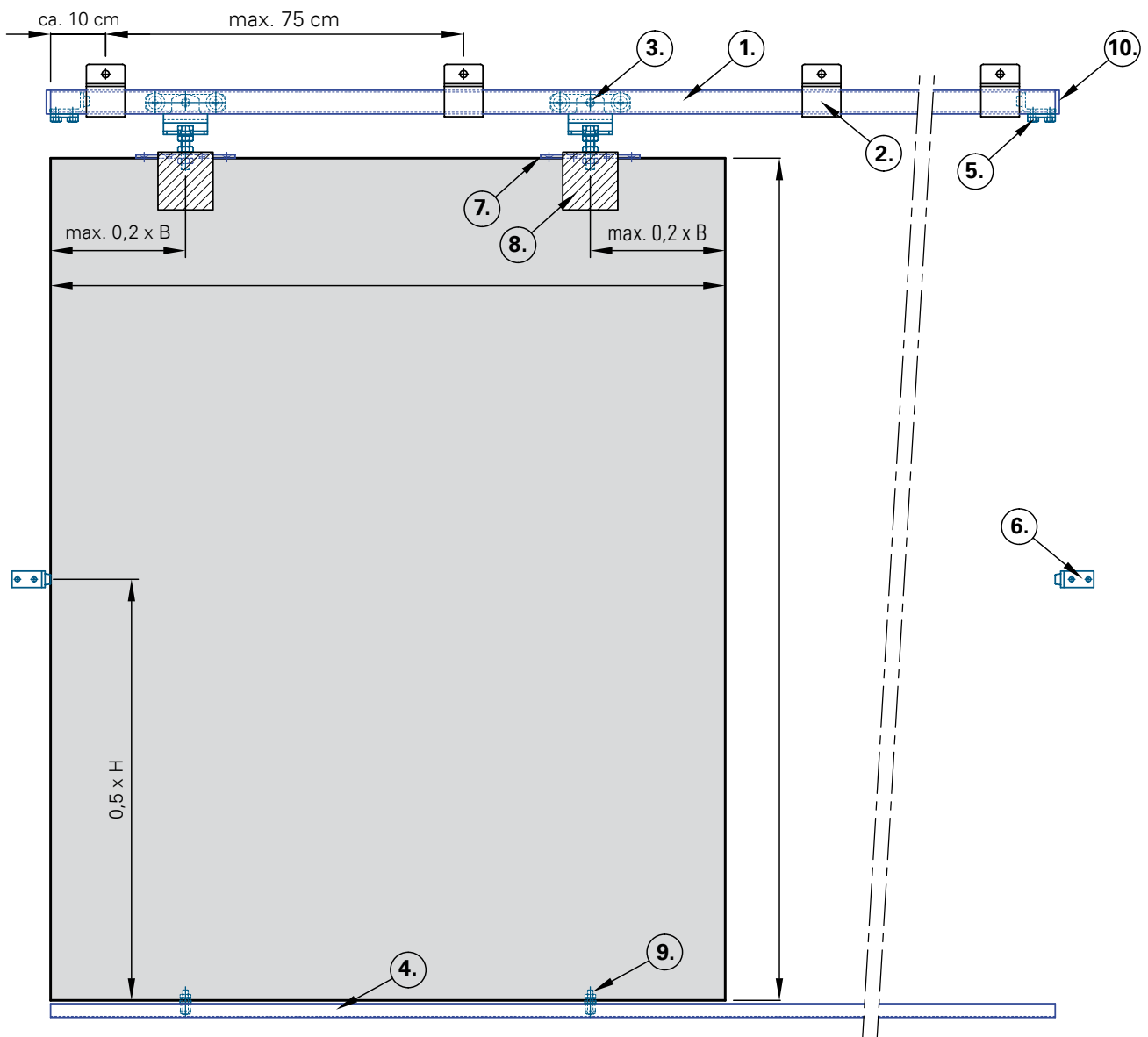


Rollapparate mit hitze-
beständigen Kugellagern
(bis 220 Grad auf Anfrage
auch bis 250 Grad)



Flüster-Rollapparate mit
Kunststoffaussering
mit besonders geräusch-
armen Laufeigenschaften

Montagebeispiel Schiebetore



- | | |
|-------------------------|-----------------------|
| 1. Laufrohr | 6. Winkelpuffer |
| 2. Wandbefestigung | 7. Trägerplatte |
| 3. Rollapparat | 8. Verstärkungslasche |
| 4. Bodenführungsschiene | 9. Führungsrolle |
| 5. Rohrpuffer | 10. Laufrohrabschluss |

Rohrpuffer: Rohrpuffer dienen als Laufwegbegrenzung zur Sicherheit bei der Montage der Tore.

Winkelpuffer/Torpufer: zum Abfangen der Tore, sind in Höhe des Schwerpunktes der Torflügel zu montieren.

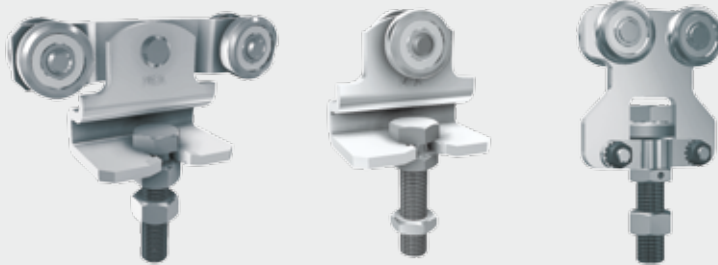
Jedes Laufrohr muss ca. 10 cm von beiden Rohrenden entfernt aufgehängt werden, danach ausgemittelt max. alle 75 cm.

Alles aus einer Hand

Kompetenz ist bei Herger + Koch AG Standard! Was auch immer Sie vorhaben, in uns finden Sie einen beweglichen Partner aus der Zentralschweiz mit massgeschneiderten Lösungen aus einer Hand.

Rollapparate

Rollapparate als Doppelrollen oder Einfachrollen, jeweils mit Qualitätskugellager für einen sicheren Lauf



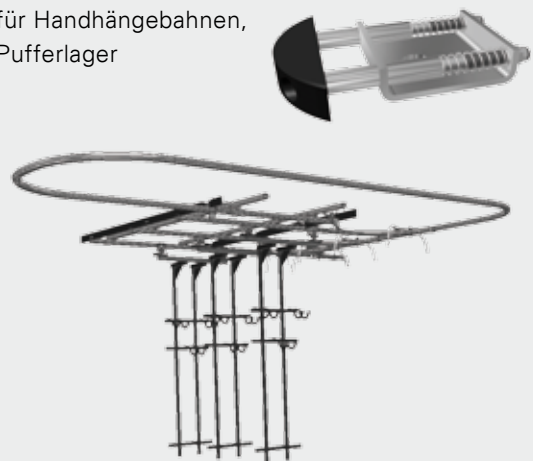
Befestigungen

Variable Schienenbefestigung mit Muffen für Höhen- und Seitenverstellung, die in entsprechende Konsolen eingehängt werden (Einfach- und Doppelkonsolen)



Spezialartikel

für Handhängebahnen, Pufferlager



Wir können auch individuell, fragen Sie uns!

www.hergerundkoch.ch

Herger  **Koch AG**
Gitterroste | Schiebebeschläge

Rüdel 4 | 6122 Menznau
Telefon 041 494 00 77 | Fax 041 494 00 80
info@hergerundkoch.ch | www.hergerundkoch.ch